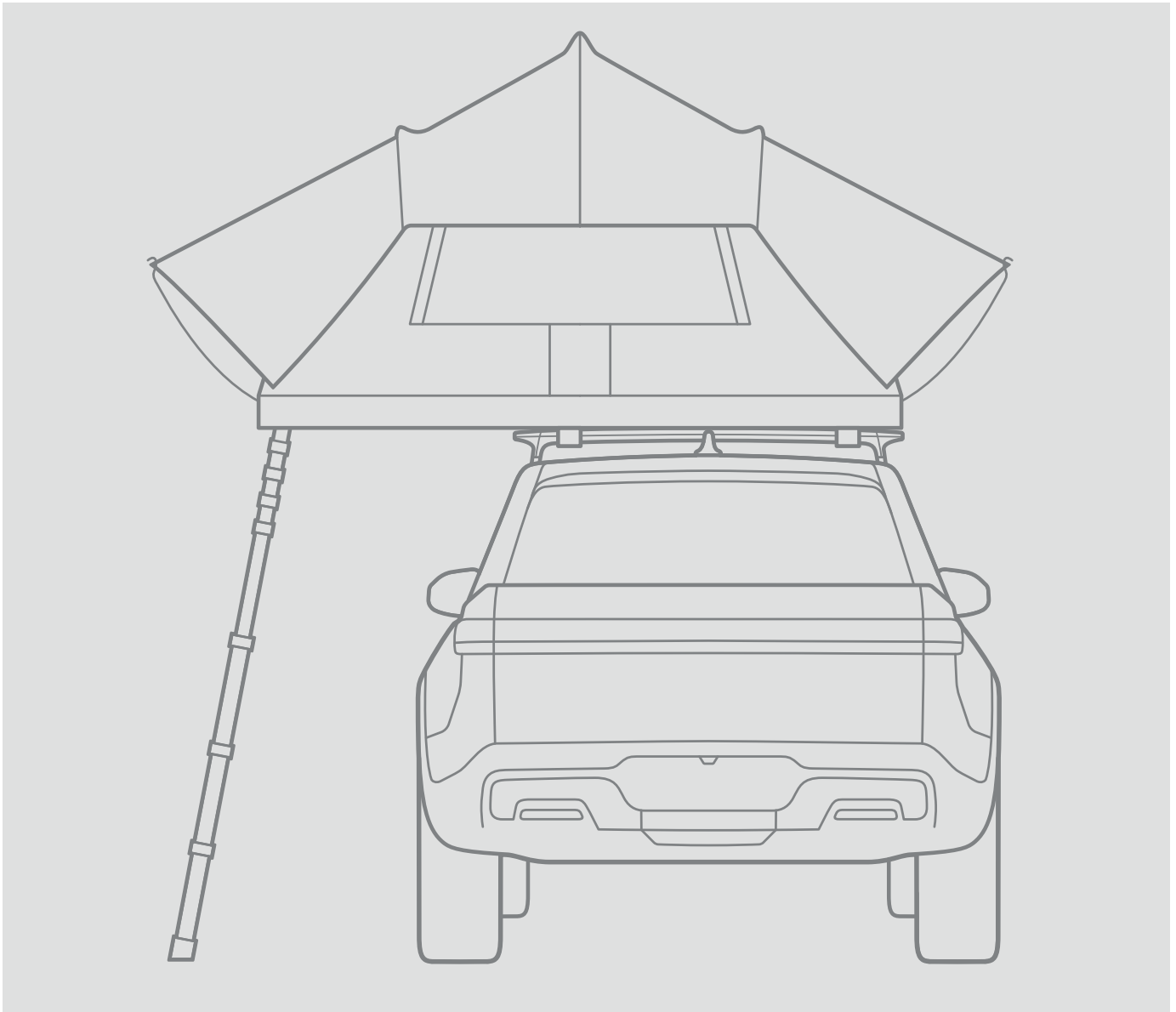


ÉQUIPEMENT D'AVENTURE

Guide de garantie limitée





© 2021-2023 Rivian Automotive, LLC. Tous droits réservés.

Tous les renseignements contenus dans ce document et tous les logiciels Rivian sont soumis aux droits d'auteur et autres droits de propriété intellectuelle de Rivian Automotive, LLC, de ses sociétés affiliées ou de ses concédants de licence. Ce document ne peut être modifié, reproduit ou copié, en totalité ou en partie, sans l'autorisation écrite préalable de Rivian Automotive, LLC, de ses filiales ou de ses concédants de licence. À moins d'avis contraire, toutes les marques de commerce sont détenues et déposées par Rivian Automotive, LLC, ses filiales ou ses concédants de licence aux États-Unis ou dans d'autres pays. Veuillez visiter le site <https://www.rivian.com/legal/brand> pour en savoir plus sur les marques de commerce et les marques de service de Rivian.

Les logiciels intégrés ou accessibles par le véhicule peuvent utiliser des logiciels libres. Veuillez vous rendre sur <https://www.rivian.com/legal/open-source> pour en savoir plus.

Les images fournies dans ce document sont fournies à titre illustratif uniquement. Selon les détails du produit et la région du marché, les informations contenues dans ce document peuvent apparaître légèrement différentes de votre produit.

Table des matières

Information pour les consommateurs	4
Processus d'assistance à la clientèle Rivian	4
Coordonnées du service à la clientèle de Rivian	4
Dispositions et conditions générales de la garantie	5
Garant	5
Limitations et clauses de non-responsabilité	5
Produits Rivian de la catégorie Équipement d'aventure couverts	5
Conditions de garanties multiples	5
Transfert de garantie	6
Garantie limitée sur l'Équipement d'aventure	7
Équipement d'aventure couvert	7
Exclusions et limitations	8
Annulation de la garantie	9
Autres garanties limitées	10
Garantie limitée Küat	10
Garantie limitée MAXTRAX	10
Garantie limitée Yakima	11
Garantie limitée des pneus Pirelli	11
Pièces de rechange	12
Modifications de production	12
Modifications et renoncements	12

Information pour les consommateurs

PROCESSUS D'ASSISTANCE À LA CLIENTÈLE RIVIAN

Rivian vise à atteindre le plus haut niveau de satisfaction chez ses clients. Nous sommes les mieux placés pour vous aider dans vos besoins d'entretien et de réparation. Pour obtenir un service sous garantie, communiquez avec notre service à la clientèle.

Nous communiquerons ensuite avec vous pour :

1. Choisir la réparation ou l'entretien optimal pour les produits et déterminer si la réparation ou l'entretien est couvert par la garantie.
2. Établir l'emplacement, la date et l'heure les plus pratiques pour la réparation et l'entretien.
3. Fournir une estimation de la durée de la réparation et de l'entretien.

Pour les produits couverts qui ne peuvent pas être facilement retirés de votre véhicule, Rivian vous offrira sans frais supplémentaires un autre moyen de transport pendant la durée de la réparation sous garantie pour une certaine période de réparation. Lorsque Rivian vous informe que les réparations ou l'entretien ont été effectués, vous êtes tenu de récupérer le véhicule dans les meilleurs délais. Si vous ne pouvez pas récupérer le véhicule dans un délai raisonnable, vous êtes responsable de coordonner la récupération de votre véhicule avec le centre de service Rivian. Le non-respect de cette obligation entraînera des frais supplémentaires non couverts par la garantie. Les frais typiques peuvent inclure, sans limitation, des frais d'entreposage. Les autorités fédérales, provinciales ou municipales peuvent exiger le paiement de taxes pour les réparations et les services sous garantie. Rivian n'est pas responsable des taxes sur les réparations et les services sous garantie.

COORDONNÉES DU SERVICE À LA CLIENTÈLE DE RIVIAN

Voici différentes options pour communiquer avec l'équipe du service à la clientèle de Rivian :

- L'application Rivian.
- Envoyer un courriel à l'adresse : customerservice.ca@rivian.com.
- Composer le [1 844 RIVIAN1](tel:1844RIVIAN1) / [1 844 748-4261](tel:18447484261).
- Consulter le site <https://rivian.com/support> et utiliser l'option de clavardage.

Dispositions et conditions générales de la garantie

GARANT

Rivian Automotive, LLC (« Rivian ») fournira des réparations à l'Équipement d'aventure Rivian pendant la période de garantie applicable conformément aux modalités, aux conditions et aux limitations précisées dans le présent Guide de garantie. Les garanties du présent Guide de garantie s'appliquent uniquement à l'Équipement d'aventure, acheté avec votre véhicule Rivian ou séparément.

Rivian Automotive, LLC
14600 Myford Road
Irvine, CA 92606
United States
customerservice.ca@rivian.com

LIMITATIONS ET CLAUSES DE NON-RESPONSABILITÉ

Limitations et clauses de non-responsabilité

Les garanties contenues dans le présent Guide de garantie sont les seules garanties expresses faites en relation avec l'Équipement.

Les garanties et les conditions découlant des lois fédérales et des lois provinciales, y compris, mais sans s'y limiter, les garanties et les conditions implicites de vente, de durabilité ou celles découlant par ailleurs par les habitudes commerciales établies ou les usages du commerce, seront limitées dans leur durée dans toute la mesure permise par la loi ou encore seront limitées dans leur durée aux durées de la garantie limitée sur l'Équipement d'aventure (tel que ce terme est défini ci-dessous) dans les juridictions qui n'autorisent pas de limitation de la durée.

PRODUITS RIVIAN DE LA CATÉGORIE ÉQUIPEMENT D'AVENTURE COUVERTS

Les garanties présentées dans ce Guide de garantie concernent l'Équipement, vendu par Rivian au Canada. Le service de garantie est fourni exclusivement dans les centres de services Rivian au Canada, et dans les 50 États des États-Unis et Washington D.C. Pour connaître l'emplacement de ces centres, veuillez consulter le site <https://rivian.com/support/article/where-are-rivian-service-centers-located>.

CONDITIONS DE GARANTIES MULTIPLES

Les modalités et conditions de la garantie peuvent varier en fonction de la pièce ou du système couvert. Une garantie pour des pièces ou des systèmes spécifiques est régie par les conditions de la section spécifique applicable de la garantie et par d'autres dispositions générales de la section du Guide de garantie ci-dessous.

TRANSFERT DE GARANTIE

Une fois l'achat initial effectué, les garanties décrites dans le présent Guide de garantie peuvent être transférées aux acheteurs légitimes ultérieurs de l'Équipement. Avant de procéder à leur achat, ces acheteurs devraient communiquer avec Rivian pour s'informer de leur couverture et vérifier si une ou plusieurs des dispositions de la garantie ont été annulées.

Garantie limitée sur l'Équipement d'aventure

Le présent Guide de garantie offre la couverture suivante, sous réserve des limitations et exclusions suivantes :

Équipement d'aventure

- Si l'équipement est acheté avec un véhicule Rivian neuf, la couverture de la garantie est de la même durée que la Garantie complète de la Garantie limitée sur les véhicules neufs.
- Si l'équipement n'est pas acheté avec un véhicule Rivian neuf, la couverture de la garantie est d'une durée de deux (2) ans à compter de la date de livraison.

Biens de consommation non durables

- Deux (2) ans à compter de la date de livraison.

Les exceptions, exclusions et limitations de ces garanties sont détaillées dans le présent Guide de garantie. Ces garanties couvrent la réparation, le remplacement ou l'ajustement nécessaire pour corriger tout composant Rivian présentant un défaut de matériaux ou de fabrication dans des conditions normales d'exploitation et d'utilisation pendant la période de couverture applicable.

Toute pièce remplacée dans le cadre du présent Guide de garantie devient la propriété de Rivian.

ÉQUIPEMENT D'AVENTURE COUVERT

Les Équipements d'aventure ci-dessous sont couverts par le présent Guide de garantie.

- Barres de support
- Tapis toutes saisons pour R1T 5 places
- Tapis toutes saisons pour R1S 7 places
- Câble antivol Gear Guard à portée étendue
- Cache-bagages du R1S
- Trousse d'accessoires pour compresseur d'air auxiliaire
- Chargeur portable Rivian
- Torche Rivian et chargeur
- Torche Rivian
- Chapeau de roue de route de 53 cm (21 po)
- Stylo de peinture de retouche
- Tente pour trois personnes
- Configuration des roues et des pneus*

- Jeu de clés Aventure
- Cadre pour plaque d'immatriculation
- Couvre-caisse manuel

Les biens de consommation non durables ci-dessous sont couverts par le présent Guide de garantie.

- Support coussiné du hayon Rivian
- Sac de voyage Rivian
- Ensemble de cubes de rangement Rivian

* Le garant des pneus pour la configuration des roues et des pneus est Pirelli. Les conditions de la garantie des pneus varient par rapport à la garantie de Rivian. Des détails supplémentaires concernant la garantie des pneus Pirelli sont disponibles ci-dessous.

EXCLUSIONS ET LIMITATIONS

Le présent Guide de garantie ne s'applique pas dans les situations suivantes :

- Les produits couverts sont modifiés sans l'approbation écrite de Rivian.
- Les produits couverts sont réparés d'une manière qui n'est pas conforme aux exigences de service de Rivian.
- Les produits couverts ont été soumis à un stress physique, thermique ou électrique inhabituel, à des conditions de course, à une surcharge, à une installation inappropriée, à une utilisation abusive ou inappropriée, à un accident, à un incendie, à des dégâts causés par l'eau, ou encore ont fait l'objet d'une utilisation, d'un entreposage, d'une manipulation ou d'un transport négligents.
- Le véhicule ou le produit couvert est utilisé principalement à des fins professionnelles ou commerciales.

En outre, le présent Guide de garantie ne couvre pas les dommages ou le mauvais fonctionnement des produits couverts par Rivian ou de l'un de leurs composants lorsque les problèmes sont causés par les éléments suivants :

- Manque d'entretien de routine tel que stipulé dans le guide du propriétaire.
- Négligence de réparation ou réparation effectuée en dehors d'un délai raisonnable.
- Le non-respect de tous les avis d'intervention de service et la non-conformité à ces derniers.
- Treuillage, remorquage ou transport inappropriés du véhicule.
- Vol ou autre activité criminelle.
- Collisions, chocs et objets heurtant les produits couverts.
- Utilisation des produits couverts à des fins autres que celles pour lesquelles il ont été conçus.

En outre, le présent Guide de garantie ne couvre aucun des éléments suivants :

- Le bruit, les vibrations et les frottements normaux, y compris, mais sans s'y limiter, le bruit et les vibrations de la chaussée ainsi que les craquements, grincements et cliquetis non associés à des défauts matériels ou de fabrication.
- L'usure ou la détérioration dues à l'âge, au kilométrage parcouru, à l'exposition à l'environnement et aux processus chimiques dans le cadre d'un fonctionnement dynamique, de conditions stationnaires, de l'usage et du non-usage.

ANNULATION DE LA GARANTIE

Pour maintenir la couverture de la garantie, il est important de se conformer au guide du propriétaire, au présent Guide de garantie et à tout futur avis d'entretien de votre Équipement. Le non-respect des instructions contenues dans ces documents ou d'éventuelles actions de service peut entraîner l'annulation de la présente garantie limitée. Ces instructions comprennent, sans s'y limiter, la conformité aux avis d'entretien, l'utilisation adéquate de l'Équipement, le respect des exigences en matière de réparation et d'entretien et les mises à jour logicielles.

Aux fins de la garantie limitée, si votre Équipement sort du Canada ou des 50 États des États-Unis et Washington D.C. :

- Sauf là où la loi l'exige, il n'y a aucune couverture de garantie pour l'Équipement vendu ou enregistré en dehors du Canada ou des 50 États des États-Unis et Washington D.C.

Bien que Rivian n'exige pas que tous les services ou réparations soient effectués dans un centre de service autorisé par Rivian ou dans un autre canal de réparation autorisé par Rivian, la garantie limitée couvrant l'Équipement peut être annulée en totalité ou en partie en raison d'une maintenance, d'un entretien ou d'une réparation inappropriés.

Autres garanties limitées

En plus des garanties décrites dans le présent Guide, les garanties limitées suivantes sont également disponibles.

GARANTIE LIMITÉE KÜAT

Les produits Küat achetés chez Rivian sont garantis par leur fabricant, notamment les produits énumérés ci-dessous. Les détails de la garantie d'un produit en particulier sont énoncés dans la déclaration de garantie applicable, que vous pouvez consulter sur le site Web de Küat. La garantie limitée de Küat ne s'applique qu'à l'acheteur initial du produit Küat.

- Piston SR de Küat et supports de montage rapide

Pour obtenir un service de garantie pour vos produits Küat d'origine, communiquez avec le service à la clientèle de Rivian pour obtenir de l'assistance ou bien communiquez directement avec Küat.

Küat

Téléphone : [1 877 822-5828](tel:18778225828)

Site Web : <https://www.kuat.com/forms/warranty-claim/>

Brochure de garantie : <https://www.kuat.com/warranty/>

GARANTIE LIMITÉE MAXTRAX

Les produits Maxtrax achetés avec votre nouveau Rivian sont garantis par leur fabricant, comprenant notamment les produits énumérés ci-dessous. Les détails de la garantie d'un produit en particulier sont précisés dans la déclaration de garantie applicable, que vous pouvez consulter sur le site Web de Maxtrax.

- Plaques d'adhérence hors route Rivian x MAXTRAX
- Support des plaques d'adhérence hors route Rivian x MAXTRAX

Pour obtenir un service de garantie pour vos produits MAXTRAX d'origine, communiquez avec le service à la clientèle de Rivian pour obtenir de l'assistance ou bien communiquez directement avec MAXTRAX :

MAXTRAX

Téléphone : [+61 7 3265 7777](tel:+61732657777) (du lundi au vendredi, de 8 h à 16 h, HE)

Courriel : warranty@maxtrax.com.au

Site Web : <https://www.maxtrax.com.au/rivianwarranty>

GARANTIE LIMITÉE YAKIMA

Les produits Yakima achetés avec votre nouveau Rivian sont garantis par leur fabricant, comprenant notamment les produits énumérés ci-dessous. Les détails de la garantie d'un produit en particulier sont précisés dans la déclaration de garantie applicable, que vous pouvez consulter sur le site Web de Yakima.

- Support pour vélo HighRoad de Yakima
- Support pour kayak JayLow de Yakima
- Support pour ski et snowboard FatCat Evo6 de Yakima
- Support pour planche à pagaie/de surf SUPDawg de Yakima

Pour obtenir un service de garantie pour vos produits Yakima d'origine, communiquez avec le service à la clientèle de Rivian pour obtenir de l'assistance ou bien communiquez directement avec Yakima.

Yakima

Téléphone : [1 888 925-4621](tel:18889254621) (du lundi au vendredi, de 7 h à 17 h, HP)

Courriel : support@yakima.com

Site Web : yakima.com/support

Brochure de garantie : www.yakima.com/lifetime-warranty

GARANTIE LIMITÉE DES PNEUS PIRELLI

Les pneus fournis avec la configuration des roues et des pneus sont garantis par leur fabricant. Les détails de la garantie limitée d'un fabricant de pneus en particulier sont précisés dans la déclaration de garantie limitée du fabricant concerné, que vous pouvez consulter sur le site Web de ce dernier (indiqué ci-dessous).

Pour obtenir un service de garantie pour des pneus faisant partie de la configuration des roues et des pneus, communiquez avec le service à la clientèle de Rivian pour obtenir de l'assistance ou bien apportez le pneu directement chez un revendeur autorisé du fabricant.

Fabricants de pneus d'équipement d'origine

Pirelli Tire, LLC
Consumer Affairs Group
100 Pirelli Drive Rome, GA 30161
United States

Téléphone : [800 363-0583](tel:8003630583)

Courriel consumer.affairs@pirelli.com

Site Web : www.ca.pirelli.com

Brochure de garantie : <https://www.pirelli.com/tires/fr-ca/voiture/garantie-des-pneus>

Pièces de rechange

Les réparations sous garantie peuvent recourir à des pièces de rechange afin de réduire la durée pendant laquelle les produits couverts ne peuvent pas être utilisés. Les pièces neuves, reconditionnées, remises à neuf ou réparées peuvent être utilisées dans le cadre de ce service de remplacement. Dans tous les cas, toutes les pièces échangées auront la même garantie limitée que les pièces de rechange et répondront aux normes de Rivian. La décision de réparer, de remplacer ou de fournir des pièces remises à neuf, ainsi que l'état des pièces de rechange, est réservée à Rivian, à sa seule discrétion.

Modifications de production

Les modifications de production ou les améliorations apportées aux nouveaux produits couverts n'obligent pas Rivian à mettre à jour les produits couverts déjà fabriqués avec des pièces composantes d'un type ou d'une conception différents, tant que les produits en question fonctionnent correctement après la réparation, l'ajustement ou l'installation de pièces de rechange dans le cadre de la garantie.

La date d'entrée en vigueur indiquée sur la page titre de ce Guide sera mise à jour si des modifications sont apportées aux conditions de garantie. Les nouvelles conditions de garantie ne s'appliqueront qu'aux produits couverts vendus après cette date.

Rien dans le présent Guide de garantie ne doit être interprété comme une exigence de remplacer les pièces défectueuses par des pièces d'une conception ou d'un type différent par rapport à la pièce d'origine, tant que les produits couverts fonctionnent correctement avec les pièces de rechange.

Modifications et renonciations

Rivian peut couvrir plus de frais d'entretien et de réparation que nécessaire, comme indiqué dans ce Guide. Dans certains cas, le choix de Rivian de proposer de payer les services et les réparations au-delà de la garantie limitée constitue un « Programme d'ajustement ». Dans le cas où Rivian met en place un Programme d'ajustement, Rivian tentera de communiquer avec les propriétaires des produits couverts enregistrés qui ont été affectés. Les propriétaires peuvent communiquer avec Rivian pour savoir si leur produit est couvert par un Programme d'ajustement plus large. Le choix de se prévaloir d'un Programme d'ajustement n'affecte pas le droit de Rivian de payer les réparations et les services au-delà des exigences de la garantie, au cas par cas.

Rivian se réserve le droit d'effectuer des entretiens supplémentaires, d'apporter des modifications aux produits couverts et de payer les entretiens et les réparations au-delà de ceux couverts par le Guide de garantie sans que Rivian ne soit obligée de faire de même pour d'autres produits couverts. Le présent Guide de garantie ne sous-entend pas que les produits couverts par Rivian soient susceptibles de contenir des défauts ou qu'ils soient totalement exempts de défauts. Les défauts peuvent être introduits involontairement dans les produits couverts pendant les processus de conception et de fabrication. De tels défauts pourraient nécessiter des réparations. Pour cette raison, Rivian fournit la présente garantie limitée sur l'Équipement d'aventure pour remédier à tout défaut de fabrication entraînant le dysfonctionnement ou la défaillance des composants des produits couverts pendant la période de garantie.